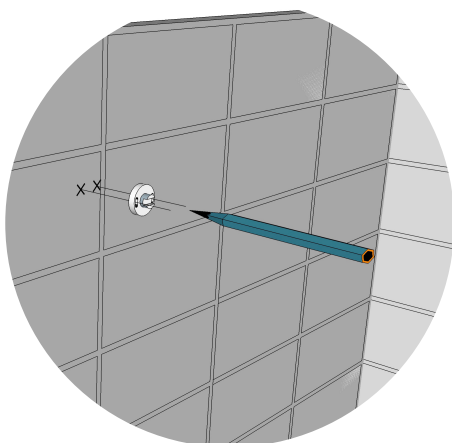


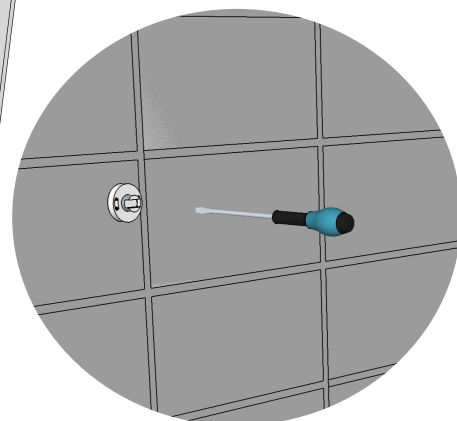
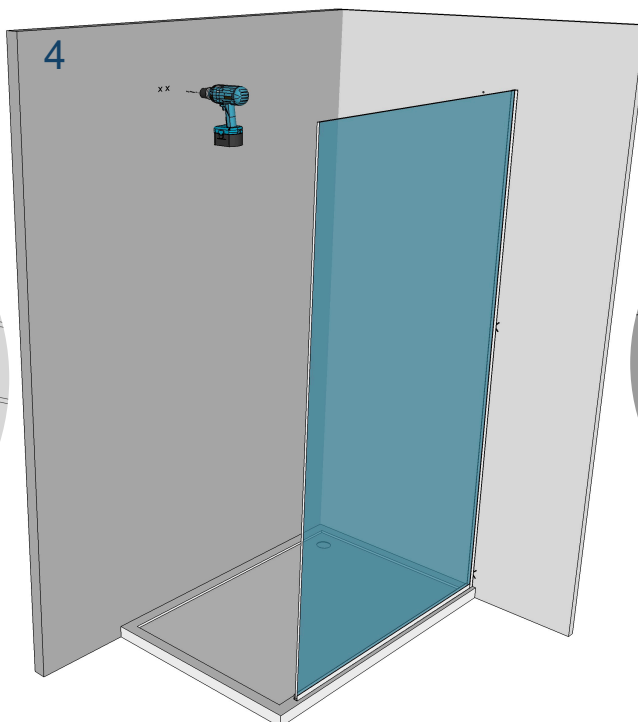
1 - Mesurer la cote entre verre et mur

2 - Démontez une des extrémités du raidisseur et recoupez la barre à la longueur nécessaire.

3



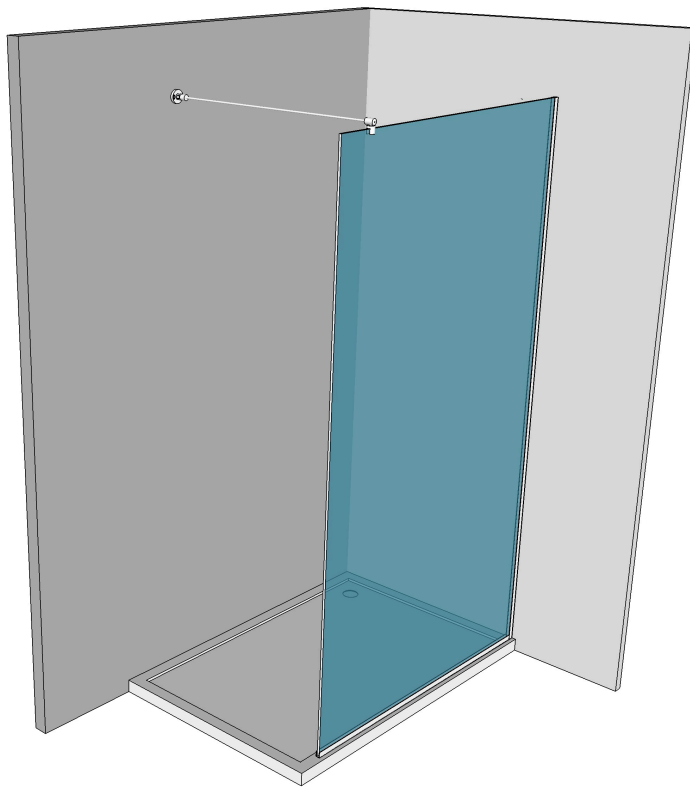
4



3- Positionner l'embase du raidisseur sur le mur et marquer l'emplacement des perçages

4- Percer et visser l'embase dans le mur (vis non fournies).

5



5- Mise en place finale de la barre de stabilisation